



## De bonnes conditions de jeux pour Poucet :

*Ce petit texte est destiné à vous partager notre expérience quant aux conditions idéales dans lesquelles recevoir le public pour ce spectacle. Ces quelques suggestions sont le fruit de notre expérience qui nous confirme que vous êtes le partenaire essentiel pour emmener le public encore plus loin.*

### L'emplacement de jeu

Poucet accueille le public sur l'emplacement de la cabane de son enfance. L'idéal est donc un lieu isolé, intime, silencieux, qui fasse place à l'imaginaire du public : l'endroit où se trouvait jadis la cabane doit être crédible. On pense évidemment à une clairière dans un bois, un sous-bois dans un parc... L'essentiel étant que le public vive la sensation d'entrer dans un espace « intime », situé « à l'écart ». En ville on peut aussi imaginer une cour intérieure, un site à l'abandon, une petite friche industrielle, un entrepôt, une petite place avec des arbres, si les conditions techniques le permettent un bâtiment à l'abandon... Faites rêver le public, mettez-le « à l'abri » dans un lieu qui lui donne la sensation d'être isolé dans un endroit intime, ne faites pas qu'un choix « technique ».

L'enceinte en bois que nous montons dans certains cas peut permettre de rendre la cabane plus crédible, mais monter l'enceinte en bois est un échec : elle n'est qu'une figuration de la cabane et nous préférons que le public la rêve si le lieu le lui permet.

### L'horaire de jeu

Poucet revient dans sa cabane à la nuit tombante et y découvre les spectateurs. Il leur raconte son histoire dont l'essentiel se passe de nuit : ses parents qui complotent, les loups qui le poursuivent, l'ogre qui revient chez lui, Poucet qui repère la maison de l'ogre grâce à la lueur de la lanterne qui éclaire la porte de la maison,... Pour toutes ces raisons, l'éclairage rend le spectacle encore plus prenant et surtout plus concret. On oublie qu'on est au théâtre, le contexte colle au récit. La compagnie est autonome techniquement et l'éclairage du spectacle apporte incontestablement un plus. Dès lors, privilégiez une représentation à la nuit tombante.

### L'âge des spectateurs

Poucet est un spectacle de texte d'une durée de 70 minutes. Il est effrayant sans être provoquant, il est cruel sans être sanguinolent, il dit des choses graves sans être cru.

D'expérience c'est un spectacle pour adultes accessible à partir de 8 ans. Nous n'autorisons pas l'accès aux enfants plus jeunes. Ceux-ci sont effrayés, ne comprennent pas, s'ennuient et pour certains d'entre eux perturbent le jeu et les spectateurs. La présence d'enfants en dessous de 8 ans peut choquer le public, en ce compris les adultes, dans la mesure où la forme et le fond du récit n'est pas adapté à cette tranche d'âge.

### La jauge

L'accès au public se fait 5 minutes avant le début du spectacle à l'aide d'au moins un bénévole mis à disposition par l'organisateur. Notre gradin permet d'installer confortablement 144 adultes. Nous comptons 180 places maximum en tout public (enfants de plus de 8 ans et adultes). Dans le cas où le public l'accepte, nous pouvons installer 50 personnes supplémentaires assises par terre dans le cercle central. 20 rôles sont répartis dans le public (masques de loups, les frères de Poucet, le chien, les arbres). Il est donc nécessaire pour jouer d'avoir au minimum 40 personnes : les 20 qui « jouent » et 20 en plus qui regardent.

Il est prudent de prévoir une dizaine de chaises pour les personnes plus âgées. En effet, les banquettes peuvent les mettre dans l'inconfort et dans ce cas, nous remplaçons quelques rangées de bancs par les chaises mises à disposition.

### Remarque générale sur les prises en charges

Que ce soit pour les repas ou l'hébergement et quand l'organisateur en a la possibilité, nous privilégions le choix d'éviter les grandes enseignes d'hébergement et de restauration pour privilégier le petit commerce et la production locale. C'est un petit plus qui nous permet de rester cohérent quant aux raisons qui nous font faire ce métier.



# Poucet : représentation en salle - Fiche Technique

## Accès

Pour limiter nos déplacements, vous faire profiter d'une baisse des coûts liés à ceux-ci et aux frais d'hébergement, et surtout soulager notre empreinte carbone, la compagnie se déplace avec des véhicules leurs permettant des logements indépendants.

Le convoi est alors constitué d'un camion, d'un camping-car, ainsi que d'une roulotte et d'une remorque. Cela implique d'avoir un lieu d'accueil permettant le stationnement de ceux-ci à proximité de notre implantation scénique pour la durée du séjour.

La voie de passage vers cet emplacement doit permettre l'arrivée, et le stationnement de nos véhicules. Les dimensions de ceux-ci sont **de 2m50 de large, 3m50 de haut et 15,5 mètres de long, un poids de 10,5 tonnes** pour le camion et la roulotte, et **de 2,2m de large, 2,9m de haut et 14m de long, un poids de 5,5 tonnes** pour le camping-car et la remorque.

Le lieu d'accueil doit également comprendre **une arrivée d'eau ainsi qu'une arrivée électrique 16A à moins de 50 mètres** de l'emplacement de jeu, ainsi que, en cas de séjour excédants 3 nuits, une évacuation d'eaux usées (uniquement eau de douche et d'évier de cuisine). Si aucune arrivée d'eau n'est disponible, des sanitaires doivent être accessibles tout au long du séjour, et à moins de 50m de notre installation.

Si l'installation telle que décrite ci-dessus n'est pas possible, la compagnie peut gérer de trouver les espaces nécessaires à l'implantation de son campement. Dans ce cas, il sera facturé à l'organisateur le cout des déplacements et les défraiements logements et repas (tarif syndeac) pour l'entièreté de l'équipe en déplacement.

Si l'installation telle que décrite ci-dessus n'est pas possible, la compagnie peut gérer de trouver les espaces nécessaires à l'implantation de son campement. Dans ce cas, il sera facturé à l'organisateur le cout des déplacements et les défraiements logements et repas (tarif syndeac) pour l'entièreté de l'équipe en déplacement

## Temps de montage et d'émontage

Temps de déchargement au pied du camion : 20 minutes.

Temps de montage une fois le matériel posé sur scène : de 3 à 5 heures en fonction de l'installation de notre Palc ou non, du terrain d'implantation et du matériel lumière si représentation de nuit.

Temps de repas avant échauffement à prévoir en fonction si sur place ou à l'extérieur.

Temps d'échauffement des comédiens avant prestation : 1h.

Temps de démontage : 2h.

Temps de chargement : 30 minutes au pied du camion.

## Personnel technique et d'accueil

L'organisateur s'engage à fournir l'aide de minimum **2 personnes** pour le

**Un forfait de 250 euros sera facturé par personne manquante affectée au montage.**

**déchargement/montage/démontage/rechargement** pendant le temps indiqué ci-dessus. Ceci comprend le transport du matériel de la compagnie sur scène (1,5 tonnes) et son retour dans le camion. Le montage et le démontage du décor, des gradins, du Palc, du système son et lumière. L'équipe fournie par l'organisateur **assure avec soin le transport du matériel** sur scène. Un des membres de l'équipe des royales décharge le camion et deux de ses membres réceptionnent et disposent le matériel sur l'espace scénique. Dans le cas de salles ne disposant pas d'accès direct du camion à la scène, l'organisateur adapte le nombre de personnes à la hausse en fonction des obstacles.

L'organisateur s'engage à ce qu'**une personne minimum** soit présente **durant la représentation**. Cette (ces) personne(s) veille(nt) à la bonne **installation du public** et modère(nt) les éventuels comportements irrespectueux. L'organisateur est responsable de la sécurisation du lieu pendant les montages et démontages en veillant à **interdire l'accès** à toutes personnes non autorisées.

L'organisateur mettra à disposition de la compagnie **un régisseur général** lors des montages et démontages.



## Jauge (si la surface permet l'installation de notre gradin dans son intégralité)

144 adultes maximum sur notre gradin. 180 à 210 en séance tout public (adultes et enfants et en tolérant le fait que des spectateurs soient assis au sol).

20 spectateurs sont choisis dans le public pour y tenir un rôle (loup, frères de Poucet, arbres, ...).

La compagnie se réserve donc le droit d'annuler s'il n'y a pas **minimum 40 personnes présentes**.

**Age minimum** : L'organisateur et les membres de la compagnie veillent à ce que l'accès au spectacle soit **interdit aux enfants de moins de 8 ans** !

## Remarque générale sur la salle

« Poucet » est un spectacle qui se joue en proximité avec le public. Celui-ci « se trouve » dans la cabane de Poucet avec l'acteur. Cela implique que le public soit installé sur scène ou en tout cas dans un espace qui inclut scène et public dans le même espace de plain-pied. **En fonction de la jauge attendue, la taille de la salle doit être adaptée**. Une enceinte en bois et tissus (Palc) peut être exceptionnellement montée en salle si celle-ci manque de caractère.

Pour atteindre sa jauge maximale, la salle doit faire minimum **14 X 13 mètres sans palc, ou 15,5 X 15 avec palc**. Elle doit être occultée, et faire au minimum **3,6 mètres de haut**. La compagnie réalise un plan d'implantation sur base du **plan de salle détaillé fourni par l'organisateur**, ceci afin d'évaluer précisément la jauge en fonction des mesures du lieu. **En cas d'emplacement plus réduits, la jauge est adaptée à la baisse**. Les issues de secours doivent être précisées dans le plan, afin de déterminer les passages qui doivent rester libres.

## Accès du public à la salle

Le régisseur du spectacle assure l'accueil du public avec le personnel fourni par l'organisateur. Le spectacle démarre lorsque le régisseur prie l'assistance de se réfugier à « l'intérieur de la cabane de Poucet » sous prétexte que la nuit tombe. Le public ne pourra donc pénétrer sur le lieu de représentation que **5 minutes avant le début du spectacle**. Aucune collation ou boisson ne peut être vendue pendant le spectacle. La salle doit être fermée au passage dès le début de la représentation. Seules les personnes assistants au spectacle sont autorisées à se trouver dans celle-ci.

## Régie

La compagnie est autonome en son et lumière, et amène ses propres gradateurs (2X6 circuits). Alimentation électrique : une prise 32A triphasé (3P+1N+1T) est demandée au niveau de la régie (table mauve sur le plan).

## Gardiennage

L'organisateur est responsable du gardiennage ou de la mise sous clé du matériel de la compagnie en son absence (repas, temps entre deux prestations, temps entre la fin du montage et la représentation).

## Loges

L'organisateur fournit une loge chauffée munie d'une table et de deux chaises, d'un miroir et d'un portant à vêtements. Merci de prévoir un accès à un point d'eau potable, café, thé et collations. Les membres de la compagnie possèdent leurs gourdes, inutile donc d'acheter des bouteilles en plastique. La loge est sécurisée de sorte que les effets personnels soient protégés.

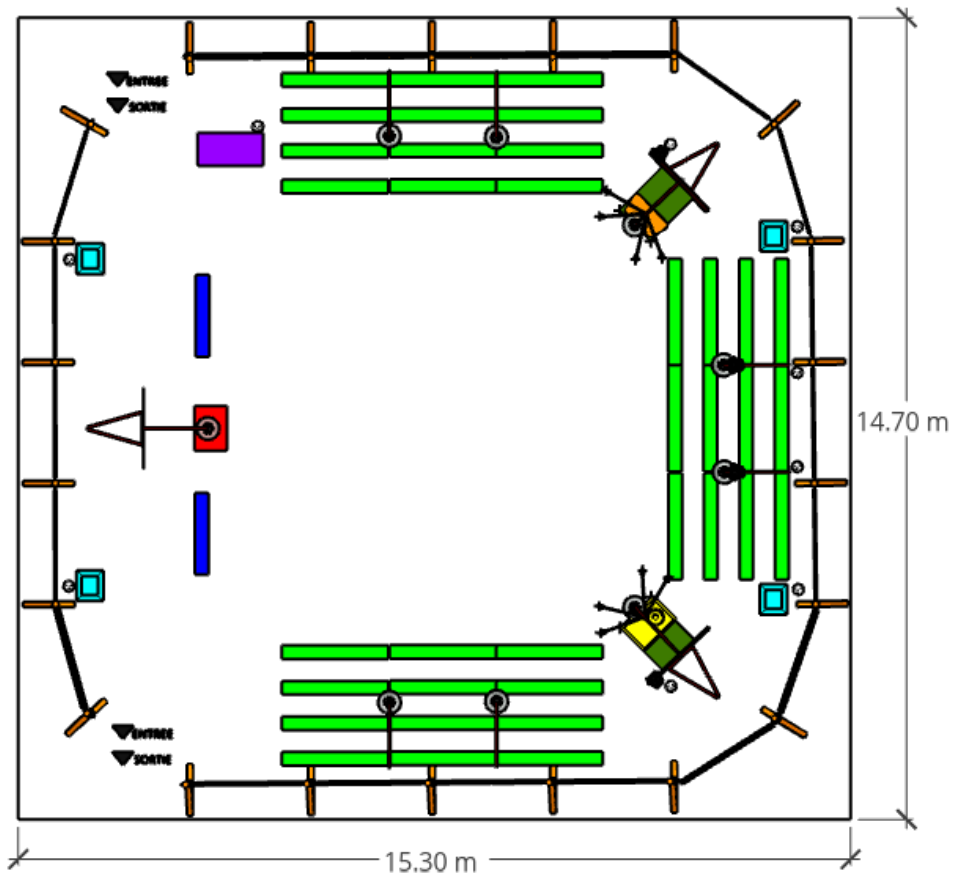
## Divers

Dans le cas où le décor peut être monté la veille, le spectacle peut se jouer deux fois le jour suivant. L'intervalle entre deux représentations (entre la fin de la première et le début de la seconde) devra être de minimum 1h30. Pour rappel, le gardiennage entre deux représentations est à assurer par l'organisateur.

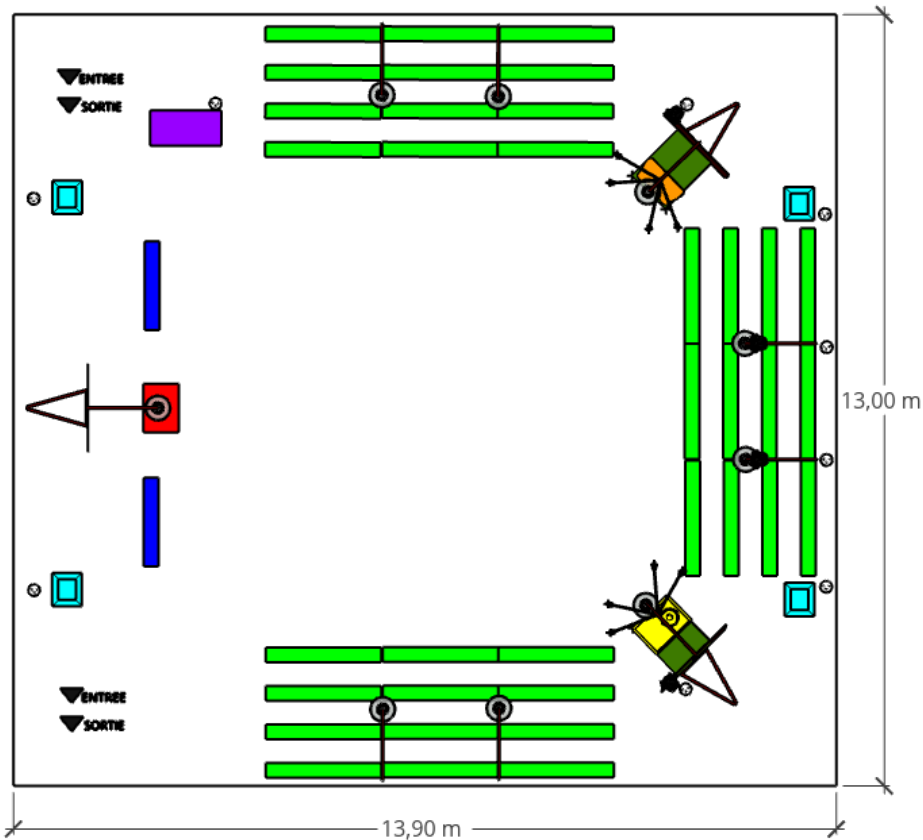
**Remarques** : En cas de problème, il est impératif de contacter la compagnie, dès la réception de ce contrat pour envisager une solution commune adéquate. Les modifications apportées à la présente ne sont valables que si elles sont validées par mail par la compagnie au minimum deux mois avant la date de représentation.

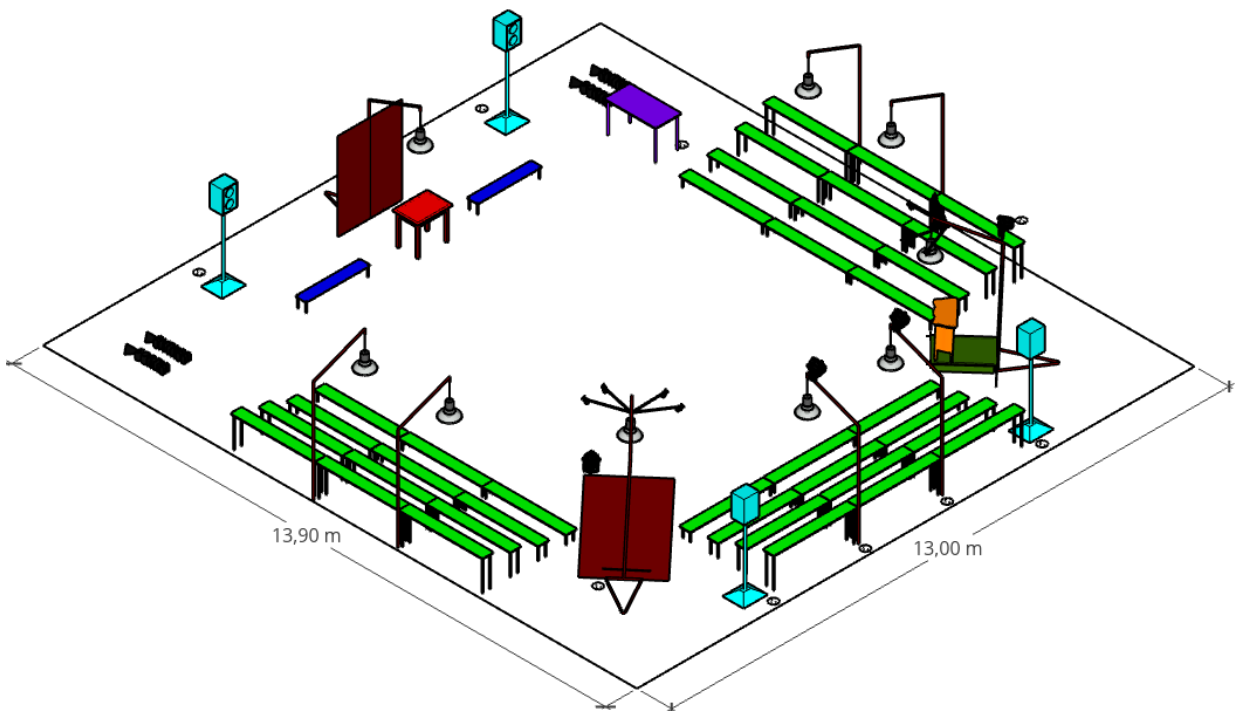
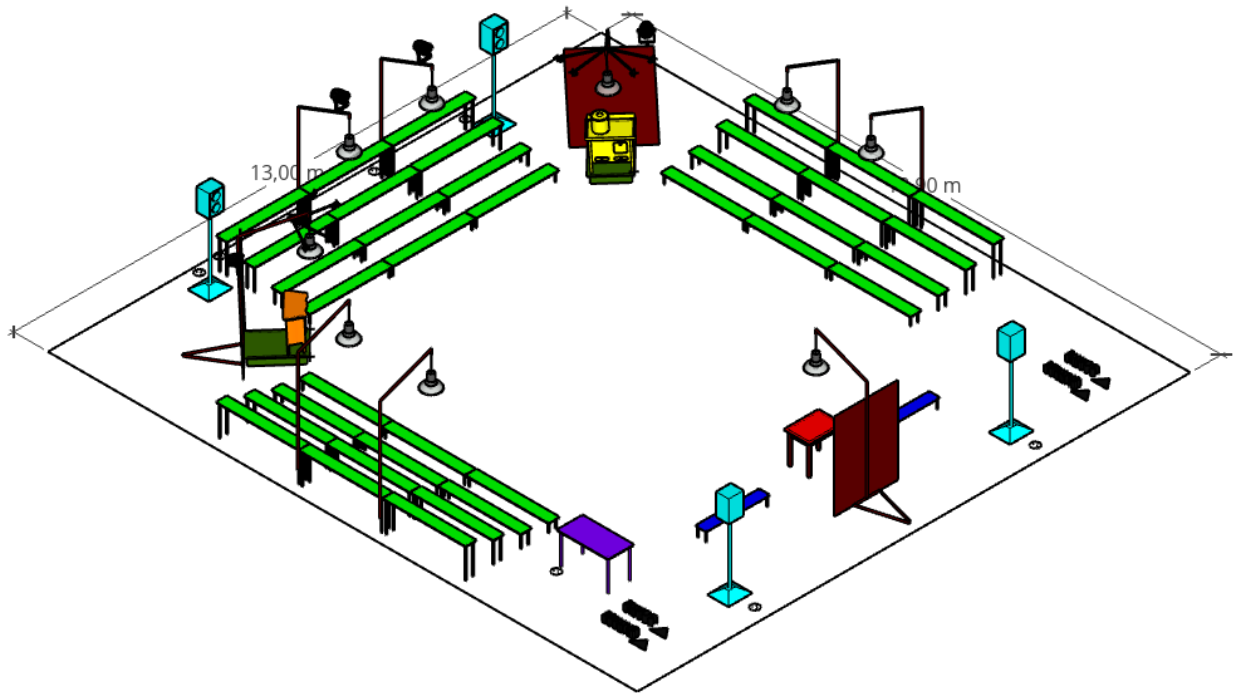


## Plan d'implémentation avec palc



## Plan d'implémentation sans palc









### Récapitulatif à fournir par l'organisateur

- Salle ou scène occultée de plain-pied permettant l'installation du gradin et de la scène.  
Jauche modulable en fonction de la taille de la salle (**Sur base du plan de salle détaillé fourni par l'organisateur, la compagnie réalise un plan d'implantation du décor et du gradin afin d'évaluer précisément la jauge du lieu.**)
- Emplacement de parking et lieu de déchargement sur le lieu de représentation.
- Solution de replis en cas d'intempéries.
- Une prise 32A triphasé (3P+1N+1T).
- 2 personnes **minimum** au montage et au démontage.
- 1 personne **minimum** référente à l'accueil, placement et gestion du public pendant le spectacle.
- Gardiennage pendant repas et temps d'échauffement – entre deux représentations le même jour - de nuit entre plusieurs jours de représentations.

#### La compagnie apporte :

- Le gradin : 36 bancs (max) de 195 cm de long et 75, 55, 35 et 25 cm de hauteur.
- Le son, la lumière, ainsi que ses gradateurs 2X6 circuits.

Conditions Covid : Sous responsabilité de l'organisateur en fonction des règles en vigueur.

La présente fiche technique contient 9 pages dont 5 plans et 5 photos.

L'organisateur,  
« lu et approuvé » signature + date

Contact : Les Royales Marionnettes  
Régie : [regie@lesroyalesmarionnettes.be](mailto:regie@lesroyalesmarionnettes.be)  
En copie : [didier@lesroyalesmarionnettes.be](mailto:didier@lesroyalesmarionnettes.be)

Téléphone : +32 (0)10/81.48.78

En déplacement pour l'accueil sur place et la technique :  
Didier, directeur artistique : +32 474 35 88 68 et Themis, régisseur : +32 472 71 27 74







